

# ПАНЕЛИ

## DALI-133-ADDR-DIM-IN

- ▼ DIM, DALI
- ▼ Адресное управление
- ▼ Стеклопанель
- ▼ Питание от шины DALI



Арт. 028122



Арт. 026490

### 1. ОСНОВНЫЕ СВЕДЕНИЯ

- 1.1. Встраиваемая панель с вращающимся регулятором предназначена для управления светодиодным или любым другим осветительным оборудованием, использующим стандартный цифровой интерфейс DALI (Digital Addressable Lighting Interface).
- 1.2. Управление выполняется по одному адресу DALI, устанавливаемому вращающимися переключателями на корпусе панели.
- 1.3. Позволяет включать или выключать свет и регулировать его яркость.
- 1.4. Совместно с панелью используются диммеры DALI, например SR-2302P, или другое исполнительное оборудование стандарта DALI.
- 1.5. Панель соответствует стандартам IEC62386-102 и IEC62386-207, совместима со стандартным оборудованием DALI различных производителей.
- 1.6. Простое подключение и стандартный размер для установки в монтажную коробку.
- 1.7. Два варианта цветового исполнения панелей — черный или белый.

### 2. ОСНОВНЫЕ ТЕХНИЧЕСКИЕ ХАРАКТЕРИСТИКИ

Напряжение питания	от шины DALI
Интерфейс управления	DALI
Количество адресов управления	1 адрес DALI
Степень защиты от внешних воздействий	IP20
Температура окружающей среды	0... +50 °C
Габаритные размеры	86×86×45 мм
Размер утопленной части	∅57×20 мм
Размер ручки регулятора	∅40×12 мм

### 3. УСТАНОВКА ОБОРУДОВАНИЯ, ПОДКЛЮЧЕНИЕ И УПРАВЛЕНИЕ

#### ВНИМАНИЕ!

**Во избежание поражения электрическим током перед началом работ отключите электропитание. Все работы должны проводиться только квалифицированным специалистом.**

Инструкция предназначена для артикулов 026490, 028122. Артикулы указаны на момент разработки инструкции. Список действующих артикулов см. на сайте arlight.ru

- 3.1. Извлеките панель из упаковки и убедитесь в отсутствии механических повреждений.
- 3.2. Подключите провода от шины DALI к клеммам D1 и D2 сенсорной панели (Рис. 1).
- 3.3. Установите DALI-адрес, соответствующий адресу управляемого диммера. Адрес устанавливается двумя вращающимися переключателями. Первым переключателем устанавливаются единицы, вторым — десятки. На Рис. 2 показан пример установки адреса 41. Максимально возможное количество адресов и устройств на шине DALI — 64 адреса.

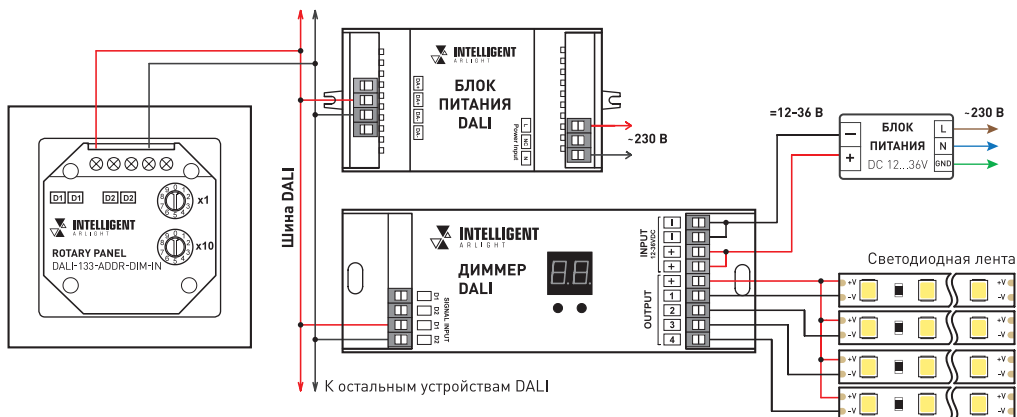


Рисунок 1. Подключение сенсорной панели на примере диммера с использованием блока питания DALI

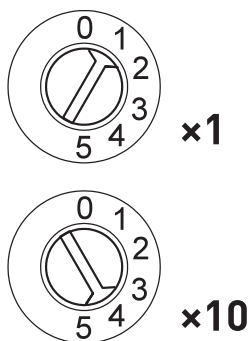


Рисунок 2. Адрес 41.

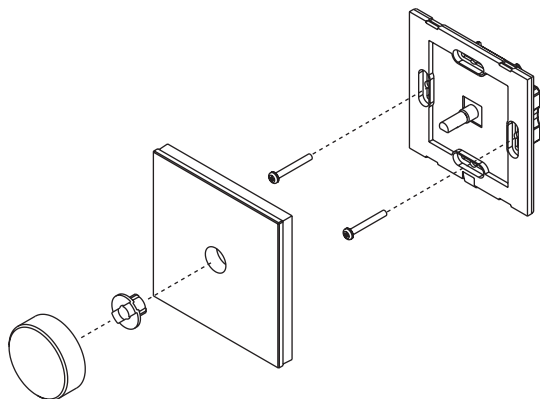


Рисунок 3. Установка панели.

- 3.4. Убедитесь, что схема собрана правильно, везде соблюдена полярность подключения, и провода нигде не замыкаются.
- 3.5. Снимите вращающуюся ручку и втулку под ней.
- 3.6. Отсоедините лицевую панель от корпуса, аккуратно поддев ее плоской отверткой.
- 3.7. Установите корпус панели в монтажную коробку и закрепите его при помощи двух винтов.
- 3.8. Аккуратно установите лицевую панель, втулку и вращающуюся ручку на место.
- 3.9. Включите питание системы и проверьте работу панели:
  - ▼ нажатие на ручку — включение/выключение света;
  - ▼ вращение ручки — изменение яркости.

#### 4. ОБЯЗАТЕЛЬНЫЕ ТРЕБОВАНИЯ И РЕКОМЕНДАЦИИ ПО ЭКСПЛУАТАЦИИ

- 4.1. Соблюдайте условия эксплуатации оборудования:
  - ▼ эксплуатация только внутри помещений;
  - ▼ температура окружающего воздуха от 0 до +50 °С;
  - ▼ относительная влажность воздуха не более 90% при +20 °С, без конденсации влаги;

- ▼ отсутствие в воздухе паров и агрессивных примесей (кислот, щелочей и пр.).
- 4.2. Соблюдайте полярность при подключении оборудования.
- 4.3. Не допускается установка вблизи нагревательных приборов или горячих поверхностей.
- 4.4. Не допускайте попадания воды или воздействия конденсата на устройство.
- 4.5. Избегайте воздействия прямых солнечных лучей на устройство.
- 4.6. Перед включением убедитесь, что схема собрана правильно, соединения выполнены надежно, замыкания отсутствуют.
- 4.7. Возможные неисправности и методы их устранения.

Неисправность	Причина	Метод устранения
Панель управления не работает	Нет контакта в соединениях	Проверьте все подключения
	Отсутствует питание на шине DALI	Убедитесь в наличии напряжения 16 В на шине DALI. При необходимости замените блок питания
	Обрыв или замыкание шины DALI	Найдите и устраните повреждение шины
	Неисправно подключенное к панели оборудование	Убедитесь в исправности оборудования DALI, используемого совместно с панелью
	Неправильно установлены адреса DALI на оборудовании	Установите адреса в соответствии с проектом
	Отсутствует напряжение в сети	Проверьте наличие сетевого напряжения
Управление выполняется нестабильно	Провода шины DALI слишком длинные или имеют недостаточное сечение	Проверьте работу оборудования в непосредственной близости друг к другу. Если система заработала, используйте кабель с проводниками большего сечения